

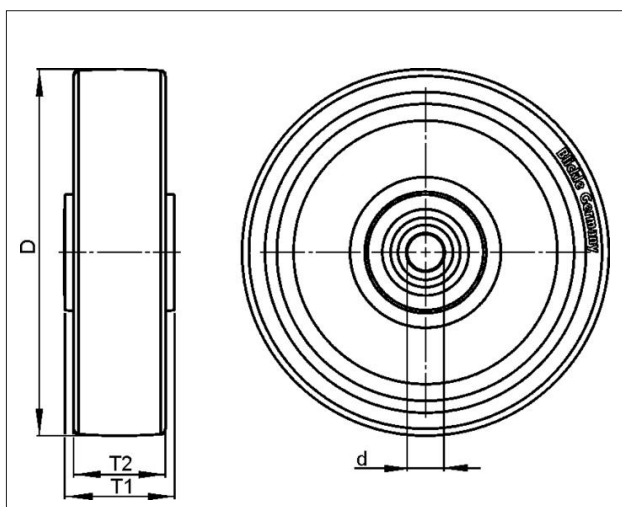
PO 125/15G

EAN: 4047526005474

ID: 5470


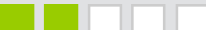
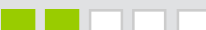
Rad aus Polyamid

Reifen / Laufbelag: Aus hochwertigem, bruchfestem Polyamid 6. Laufflächen-Farbe: naturweiß
Felge / Radkörper: -



Technische Daten

| | |
|-----------------------------|-------------|
| Rad-Ø (D) | 125 mm |
| Radbreite (T2) | 40 mm |
| Tragfähigkeit | 300 kg |
| Achsloch-Ø (d) | 15 mm |
| Nabenlänge (T1) | 45 mm |
| Stückgewicht | 0.231 kg |
| Temperaturbeständigkeit von | -25 °C |
| Temperaturbeständigkeit bis | 80 °C |
| Belagshärte | 70° Shore D |
| Lagerart | Gleitlager |

| | |
|----------------|---|
| Rollwiderstand |  |
| Fahrgeräusch |  |
| Bodenschonung |  |